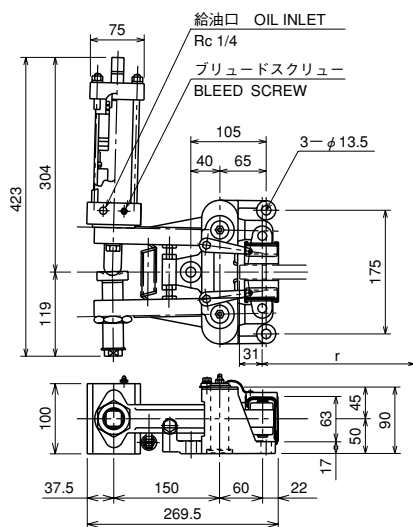


DB-5043YF



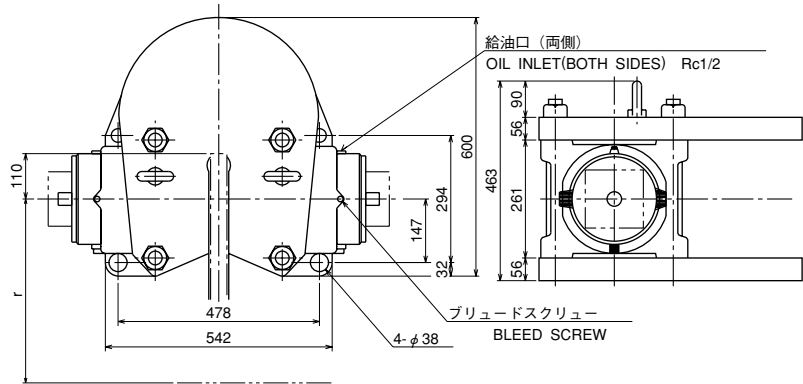
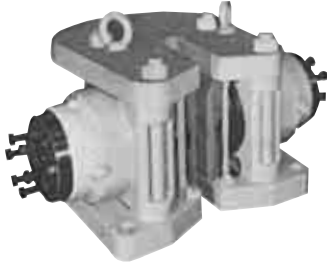
- ・摩擦係数 (動摩擦) $\mu = 0.3$
- ・COEFFICIENT OF DYNAMIC FRICTION 0.3
- ・L勝手も準備しております。
- ・Left side hand is also available.

●仕様・SPECIFICATION

型 式	・MODEL TYPE	DB-5043YF
使用ディスク外径 (mm)	・USABLE DISC DIA (mm)	$\phi 200 \sim \infty$
使用ディスク厚 (mm)	・DISC THICKNESS (mm)	20
有効制動半径 (m)	・EFFECTIVE RADIUS OF BRAKING (m)	$r = \frac{1}{1000} \left(\frac{\text{DISC DIA}}{2} - 31 \right)$
パッド型式	・PAD MODEL TYPE	DB-0433-K※※※
パッド摩耗代 (mm)	・WEAR ALLOWANCE OF PAD (mm)	7
ブレーキ力 (kN) (エアギャップ 片側1mm)	・BRAKING FORCE (kN) (AIR GAP, ONESIDE 1mm)	0.18~0.6 ($\times 10^2 \text{kgf}$)
最大解放油圧 (MPa)	・MAX. WORKING OIL PRESSURE (MPa)	7 (70kgf/cm ²)
質 量 (kg)	・MASS (kg)	20

作動液：鉱物油（タービン油） 保持ブレーキとして御使用の場合 保持専用（静 μ ）パッドを準備しております
 Oil to be used: Mineral Oil (Turbine Oil) Pad for only holding (static μ) is available for application for holding brake.

DB-3055YF

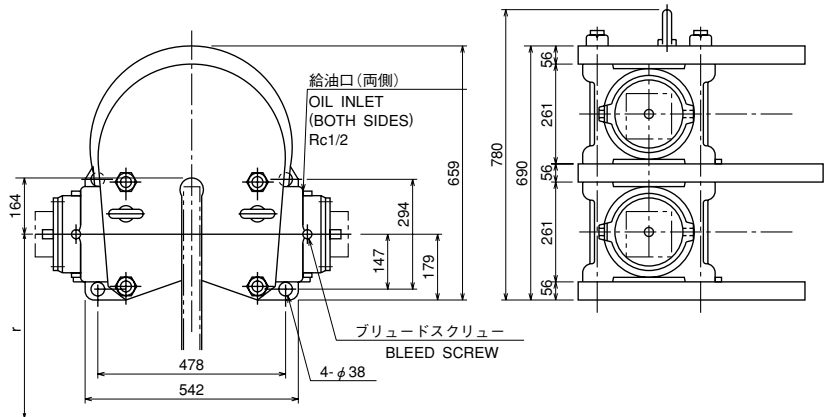
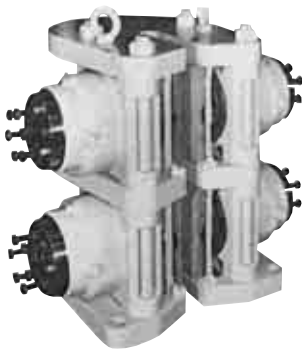


●仕様・SPECIFICATION

型式	・MODEL TYPE	DB-3055YF				
使用ディスク外径 (mm)	・USABLE DISC DIA (mm)	φ1200~∞				
使用ディスク厚 (mm)	・DISC THICKNESS (mm)	50				
有効制動半径 (m)	・EFFECTIVE RADIUS OF BRAKING (m)	$r = \frac{1}{1000} \left(\frac{\text{DISC DIA}}{2} - 110 \right)$				
ブレーキ力 (エアギャップ片側1mm) (kN)	・BRAKING FORCE (AIR GAP, ONESIDE 1mm) (kN)	138(13.8T)	123(12.3T)	106(10.6T)	82(8.2T)	60(6T)
設定油圧 (MPa)	・SET OIL PRESSURE (MPa)	16 (160kgf/cm ²)	14.5 (145kgf/cm ²)	13 (130kgf/cm ²)	10 (100kgf/cm ²)	7.5 (75kgf/cm ²)
静摩擦係数	・COEFFICIENT OF STATIC FRICTION	0.3				
質量 (kg)	・MASS (kg)	400				
トルク計算 (kN)	・TORQUE CALCULATION (BRAKING FORCE=kN)	T (kN・m) = kN×r				

作動液：鉱物油（タービン油）
Oil to be used : Mineral Oil (Turbine Oil)

DB-3055YFW



●仕様・SPECIFICATION

型式	・MODEL TYPE	DB-3055YFW				
使用ディスク外径 (mm)	・USABLE DISC DIA (mm)	φ1500~∞				
使用ディスク厚 (mm)	・DISC THICKNESS (mm)	50				
有効制動半径 (m)	・EFFECTIVE RADIUS OF BRAKING (m)	$r = \frac{1}{1000} \left(\frac{\text{DISC DIA}}{2} - 164 \right)$				
ブレーキ力 (エアギャップ片側1mm) (kN)	・BRAKING FORCE (AIR GAP, ONESIDE 1mm) (kN)	276(27.6T)	246(24.6T)	212(21.2T)	164(16.4T)	120(12T)
設定油圧 (MPa)	・SET OIL PRESSURE (MPa)	16 (160kgf/cm ²)	14.5 (145kgf/cm ²)	13 (130kgf/cm ²)	10 (100kgf/cm ²)	7.5 (75kgf/cm ²)
静摩擦係数	・COEFFICIENT OF STATIC FRICTION	0.3				
質量 (kg)	・MASS (kg)	700				
トルク計算 (kN)	・TORQUE CALCULATION (BRAKING FORCE=kN)	T (kN・m) = kN×r				

作動液：鉱物油（タービン油）
Oil to be used : Mineral Oil (Turbine Oil)

※記載寸法仕様は改良のため予告なく変更することがあります。

※Dimensions and specifications might be changed for improvement without notice.

三陽商事株式会社

三陽工業株式会社

SANYO SHOJI CO.,LTD.

本社 〒564-0044
大阪府吹田市南金田2丁目29番2号
TEL (06) 6384-1212 FAX (06) 6338-1415

東京営業所 TEL (03) 3769-3434 FAX (03) 3769-1033
名古屋営業所 TEL (052) 231-3455 FAX (052) 231-3566

URL <http://www.suntes.co.jp/>
E-mail: sanyo@suntes.co.jp

Head Office 29-2, 2-Chome, Minamikaneden,
Suita, Osaka, 564-0044, Japan
Tel (06) 6384-1212 Fax (06) 6338-1415

Tokyo Branch Tel (03) 3769-3434 Fax (03) 3769-1033
Nagoya Branch Tel (052) 231-3455 Fax (052) 231-3566