

●遠心ブレーキとは……

固定されたドラムの内側にセットされた、ユニットAssyが回されると遠心力により、全てのシューが起き上がり、この時、ドラム内面にライニングが押し付けられ（加圧）回転軸にブレーキ効果を生じさせる物です。

●特長

サンテスNS型遠心ブレーキは、エレベーター・水門扉等を昇降する設備の降下時抑速用の機械式遠心ブレーキです。NS型遠心ブレーキには次の様な特長があります。

- ブレーキトルクのトルク調整は、カウンターウエイトの数を変えることで容易にできます。
- スピード感応ブレーキなので動力源が不要です。
- 自然降下時、自動的に設計通り一定速度で降下できます。
- 任意のブレーキトルクを選定できます。
- 現場でも簡単にスピード調整（トルク調整）できます。

About Centrifugal Brakes

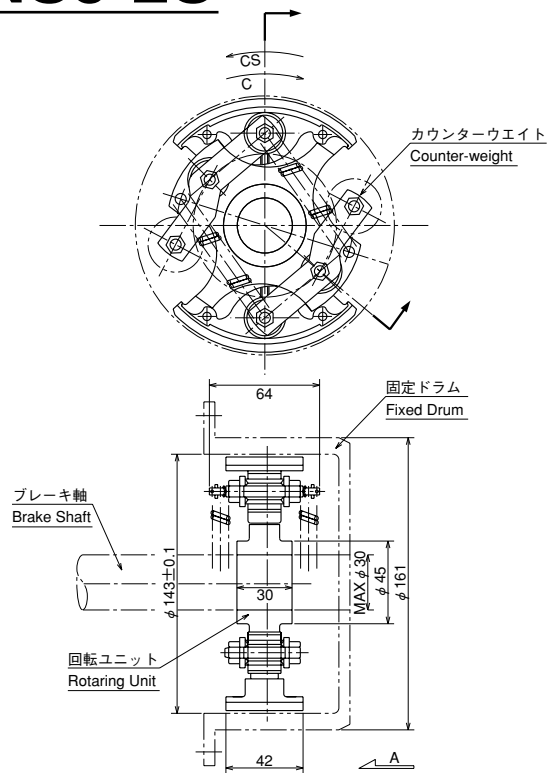
Our Centrifugal Clutches are so designed that all the shoes get up by centrifugal force as the unit assy set inside of the fixed drum gets rotated; then, the lining is pressured against the inside of the drum so as to generate a braking effect on the rotation shaft.

Characteristic Merits:

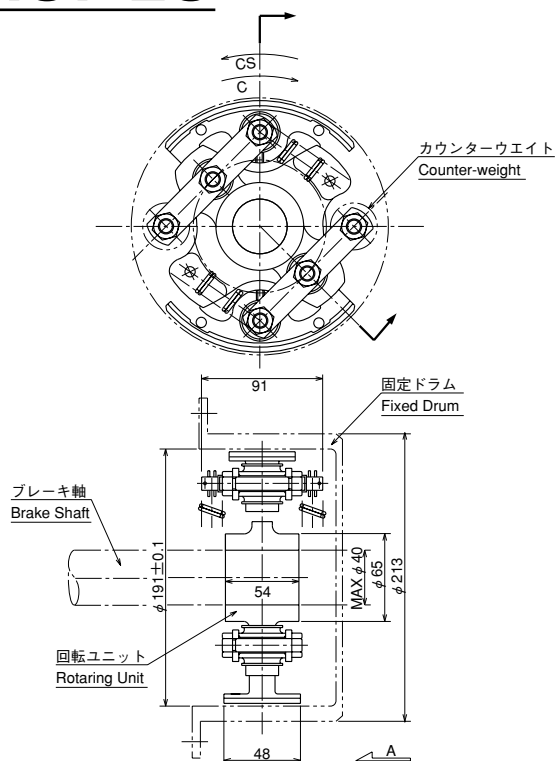
Our SUNTES Centrifugal Brakes of the six NS-types, which have many applications for elevators, floodgates, and other similar equipment with vertical gates, where speed control is required, have the following characteristic merits:

- Braking torque can be easily adjusted by only changing number of counter-weight.
- There is no need of a motor as the NS-system brakes are highly sensitive to speed.
- Our NS-system is so designed that weights fall automatically at a rated speed during its natural descent.
- Any braking torque can be optionally selected.
- Torque speed can be easily adjusted on your working site.

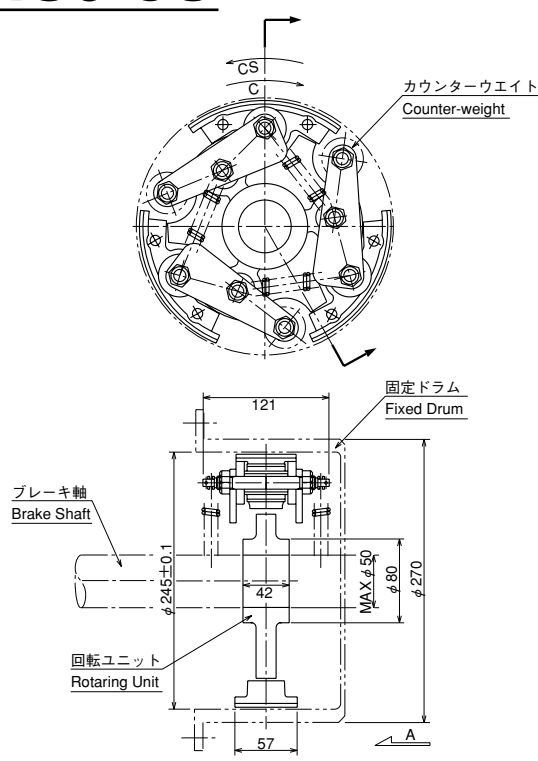
NS5-2S



NS7-2S



NS9-3S



※記載寸法仕様は改良のため予告なく変更することがあります。

※Dimensions and specifications might be changed for improvement without notice.

三陽商事株式会社

三陽工業株式会社
SANYO SHOJI CO.,LTD.

本社 〒564-0044
大阪府吹田市南金田2丁目29番2号
TEL (06) 6384-1212 FAX (06) 6338-1415

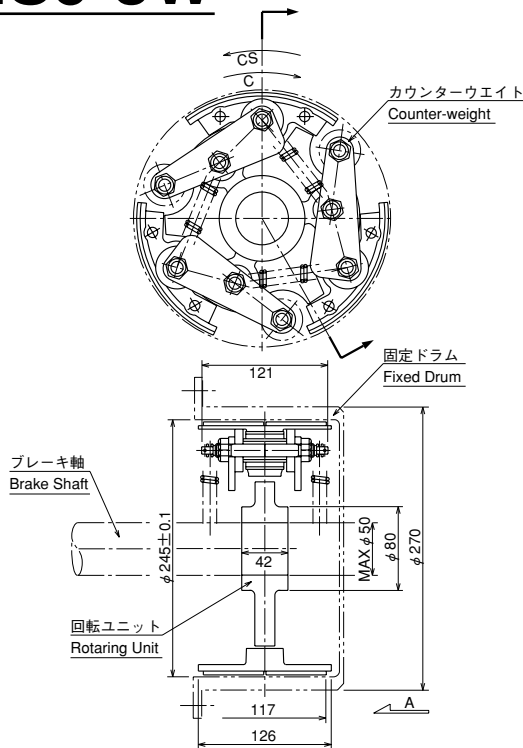
東京営業所 TEL (03) 3769-3434 FAX (03) 3769-1033
名古屋営業所 TEL (052) 231-3455 FAX (052) 231-3566

URL <http://www.suntes.co.jp/>
E-mail: sanyo@suntes.co.jp

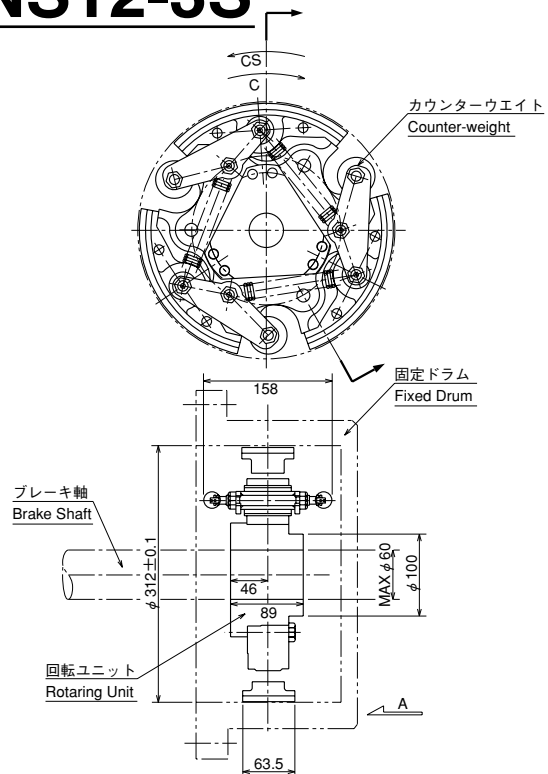
Head Office 29-2, 2-Chome, Minamikaneden,
Suita, Osaka, 564-0044, Japan
Tel (06) 6384-1212 Fax (06) 6338-1415

Tokyo Branch Tel (03) 3769-3434 Fax (03) 3769-1033
Nagoya Branch Tel (052) 231-3455 Fax (052) 231-3566

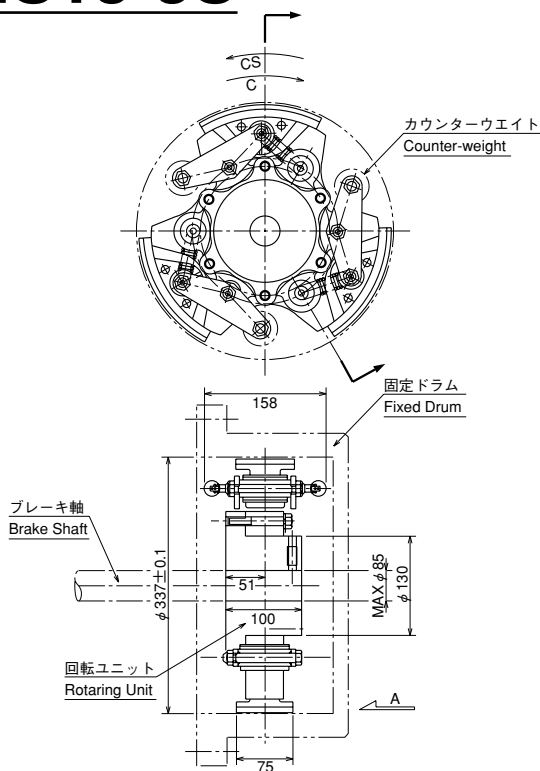
NS9-3W



NS12-3S



NS13-3S



引合仕様書 Inquiry Sheet

機械名
Machine name

用途
Application for

W= _____ kg 降下物重量
Descending weight
L= _____ m 最降下距離
Descending distance
N= _____ min⁻¹ 抑速時回転数
Rotation at constant speed
t_B= _____ SEC 抑速時降下時間
Descending time at constant speed
No= _____ min⁻¹ 巻上時回転数
Winding-up speed
K= _____ 巻上機機械効率
Mechanical efficiency of winding-up

回転方向
(レイアウト図示)
Rotational Direction
(Layout drawing)

(注) Notes :

1. _____
2. _____

※その他大型シリーズも準備しております。
※Large type series are also available.

※記載寸法仕様は改良のため予告なく変更することがあります。

※Dimensions and specifications might be changed for improvement without notice.

本社 〒564-0044
大阪府吹田市南金田2丁目29番2号
TEL (06) 6384-1212 FAX (06) 6338-1415

東京営業所 TEL (03) 3769-3434 FAX (03) 3769-1033
名古屋営業所 TEL (052) 231-3455 FAX (052) 231-3566

三陽商事株式会社

—— 三陽工業株式会社 ——

SANYO SHOJI CO.,LTD.

URL <http://www.suntes.co.jp/>
E-mail: sanyo@suntes.co.jp

Head Office 29-2, 2-Chome, Minamikaneden,
Suita, Osaka, 564-0044, Japan
Tel (06) 6384-1212 Fax (06) 6338-1415

Tokyo Branch Tel (03) 3769-3434 Fax (03) 3769-1033
Nagoya Branch Tel (052) 231-3455 Fax (052) 231-3566