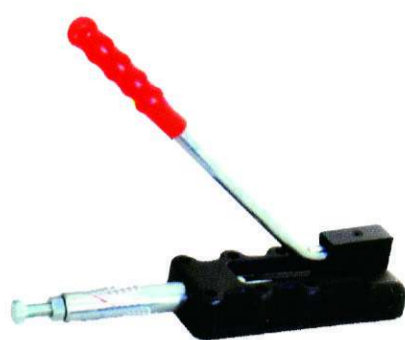




MG-30600HL  
MG-31200HL  
MG-32500HL

- \* Ductiles iron base
- \* Optional toggle press frame  
底座為鑄鋼，頂軸經過熱處理
- MG-30600MB 適用
- MG-31200MB 適用
- MG-32500MB 適用



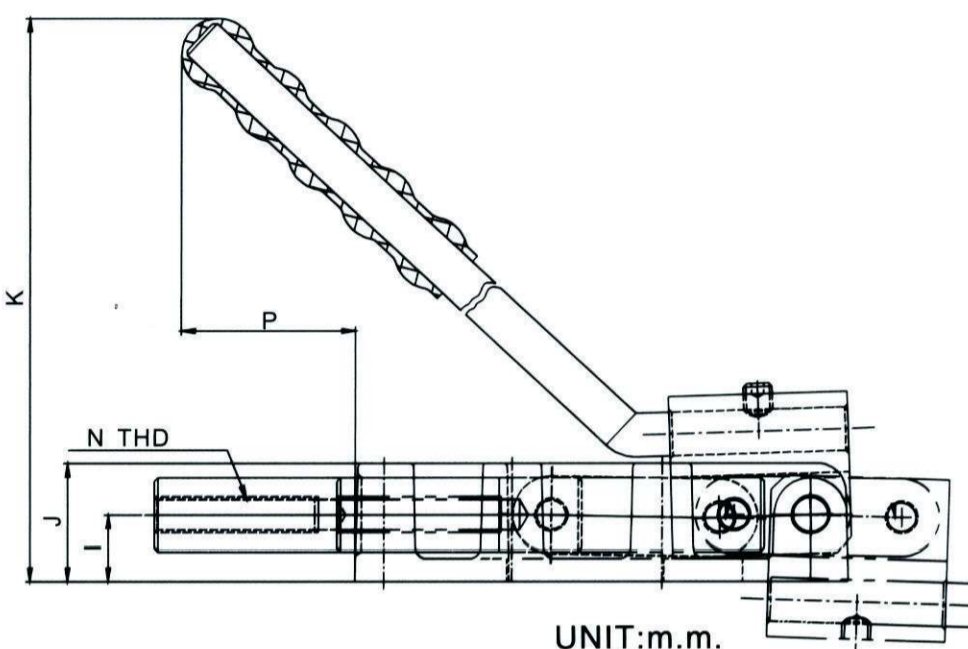
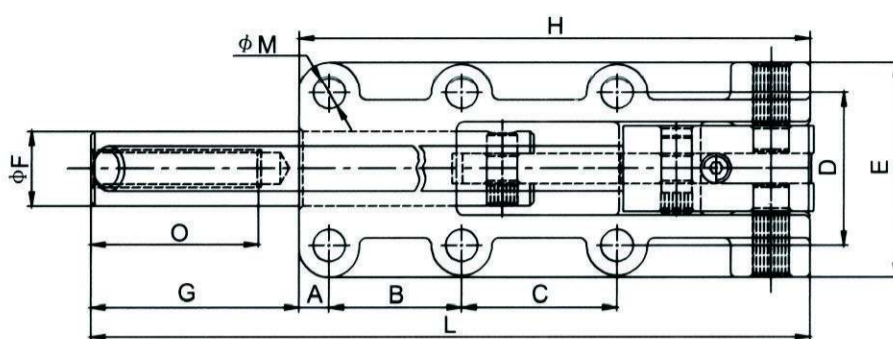
MG-32500HL



MG-31200HL



MG-30600HL



UNIT:m.m.

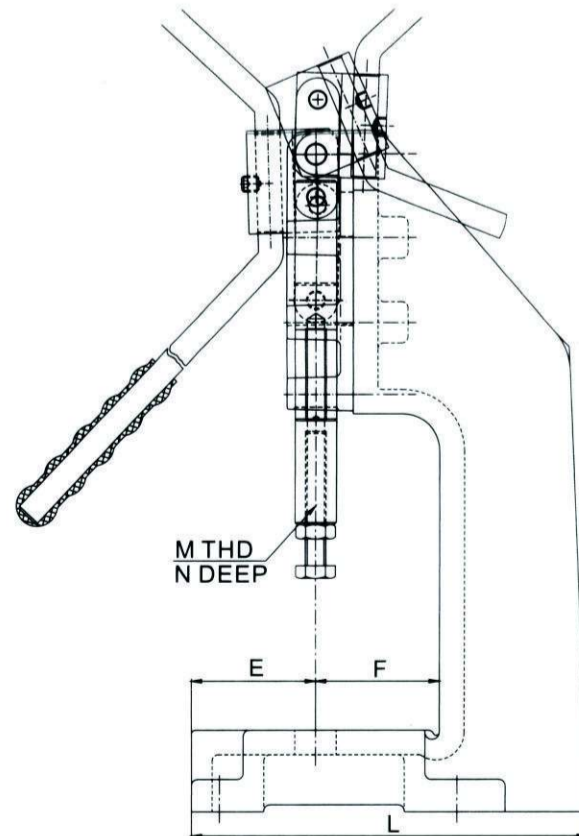
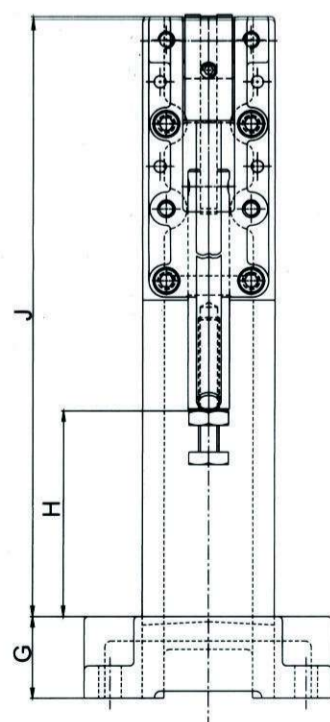
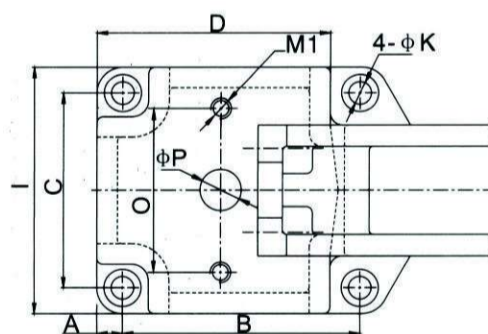
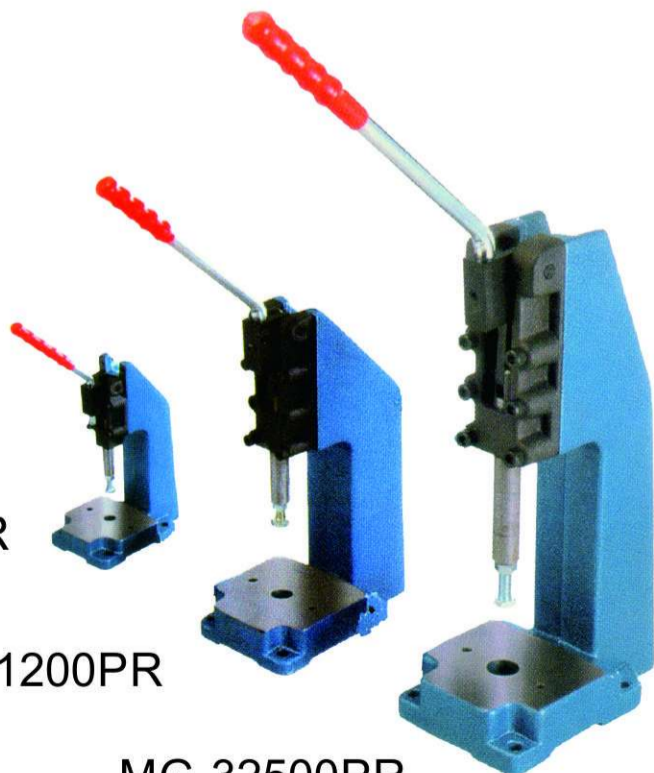
型號	重量 (克)	夾持力 (公斤)	壓頭螺絲型號	手柄開啟角度	行程	A	B	C	D	E	ØF	G	H	I	J	K	L	ØM	N	O	P
MG-30600HL	660	600	SA-086512	185°	32	25	36.5	-	33.6	46	14	38	89	12	22	132.7	127	5.5	M8 P=1.25	30	65
MG-31200HL	1750	1200	SA-107515	185°	50	8	35	41	41	58	20	55	135	18	32	200	190	8.5	M10 P=1.5	42	100
MG-32500HL	4320	2500	SA-127517	185°	75	12	45	45	54	78	25	102	196	22	40	278	298	10.3	M12 P=1.75	60	115
MG-35000HL	7100	5000	SA-167520	185°	100	12	70	70	57	84	30	138	254	28	50	355	392	10.3	M16 P=2	60	172

MG-30600PR  
MG-31200PR  
MG-32500PR

MG-30600PR

MG-31200PR

MG-32500PR



UNIT:m.m.

型號	重量 (克)	夾持力 (公斤)	壓頭螺絲型號	手柄開啟角度	行程	A	B	C	D	R	F	G	H	I	J	ØK	L	M	N	ØP	M1	O
MG-30600PR	3700	600	SA-086512	185°	32	12.1	95	80	94	50	50	30	75	100	202	9	155	M8 P=1.25	30	15.6	M8*1.25	70
MG-31200PR	8740	1200	SA-107515	185°	50	12.5	115	95	115.7	60	60	40	100	120	290	11	203	M10 P=1.5	42	20	M10*1.5	80
MG-32500PR	18830	2500	SA-127517	185°	75	14	145	125	137	67	75	50	120	150	418	11	238	M12 P=1.75	60	30	M10*1.5	90