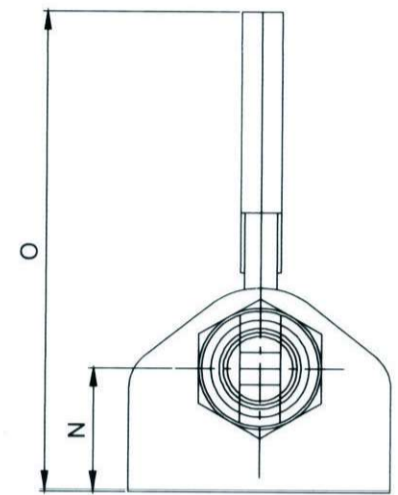
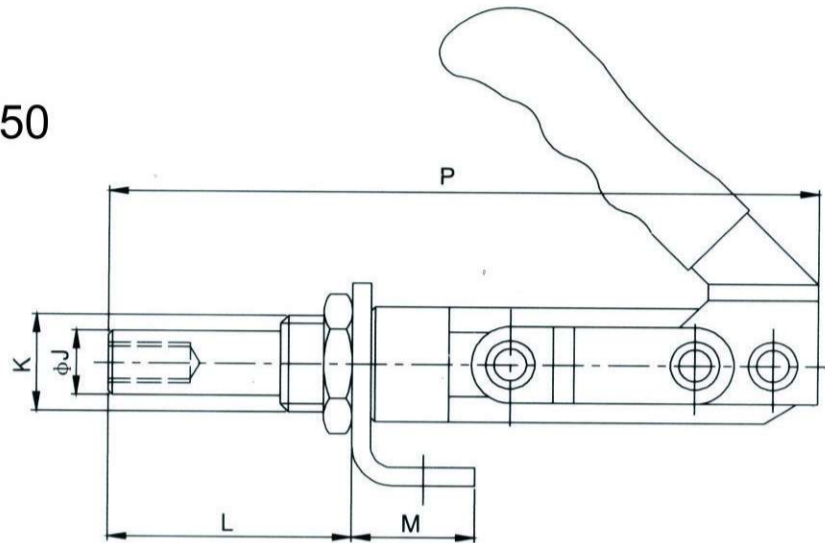
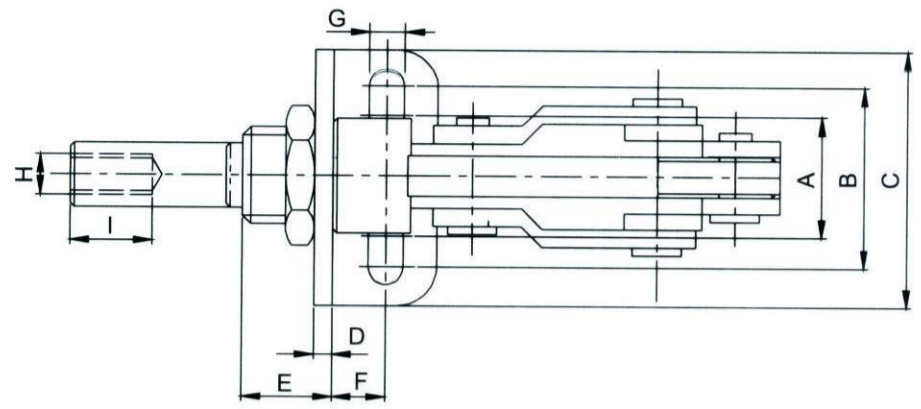
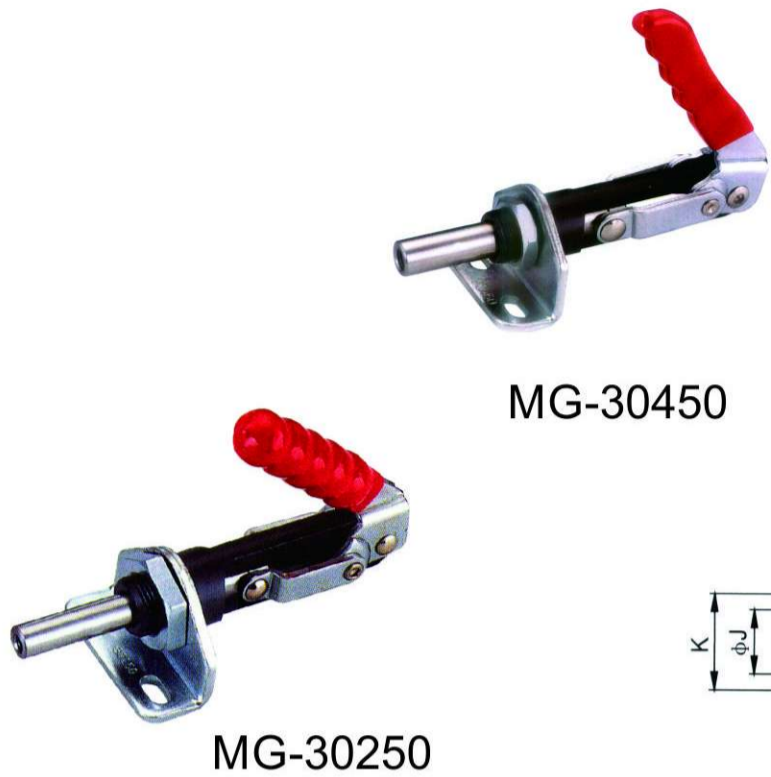


MG-30250M AND MG-30450

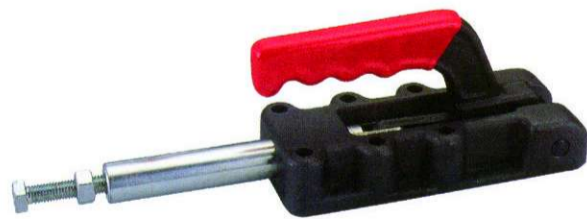


UNIT:m.m.

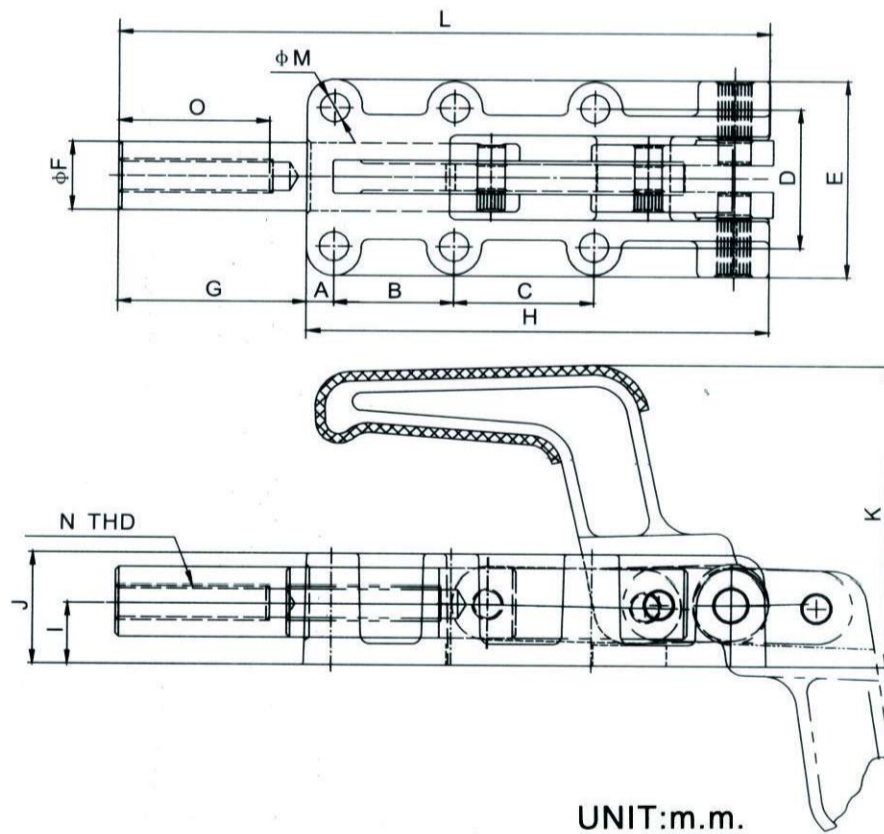
型號	重量 (克)	夾持力 (公斤)	壓頭 螺絲 型號	手柄 開啟 角度	行程	A	B	C	D	E	F	G	H	I	ØJ	K	L	M	N	O	P
MG-30250	385	250	SA-062010	190°	32	30	42	57	4	17	10	6.5	M6 P=1.0	12	11	M20 P=1.5	51	23	25	85	136
MG-30450	774	450	SA-103015	185°	38	30	45	64	4.5	22	13	8.5	M10 P=1.5	25	16	M24 P=1.5	59.5	28	28	115	173

**MG-30600
MG-31200
MG-32500
MG-35000**

* Ductiles iron base&handle.
* Case hardened pivots
底座和手柄為鑄鋼



MG-32500



UNIT:m.m.

型號	重量 (克)	夾持力 (公斤)	壓頭 螺絲 型號	手柄 開啟 角度	行程	A	B	C	D	E	ØF	G	H	I	J	K	L	ØM	N	O
MG-30600	570	600	SA-086512	185°	32	25	36.5	-	33.6	46	14	38	89	12	22	67	127	5.5	M8 P=1.25	30
MG-31200	1550	1200	SA-107515	185°	50	8	35	41	41	58	20	55	135	18	32	88	190	8.5	M10 P=1.5	40
MG-32500	4100	2500	SA-127517	185°	75	12	45	45	54	78	25	102	196	22	40	110	298	10.3	M12 P=1.75	60
MG-35000	6500	5000	SA-167520	185°	100	12	70	70	57	84	30	138	254	28	50	123	392	10.3	M16 P=2	60