



MG-304-CM 系列

- * Ductiles iron base(底座為鑄鋼)
 - * MG-304-HM and MG-305-HM have bushings and removable hardened ground pins.
手柄銷軸孔裝有耐磨套
- HANDLE OPENS(手柄開啟角度): 180°



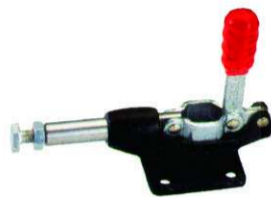
MG-304-CM



MG-305-CM



MG-304-EM



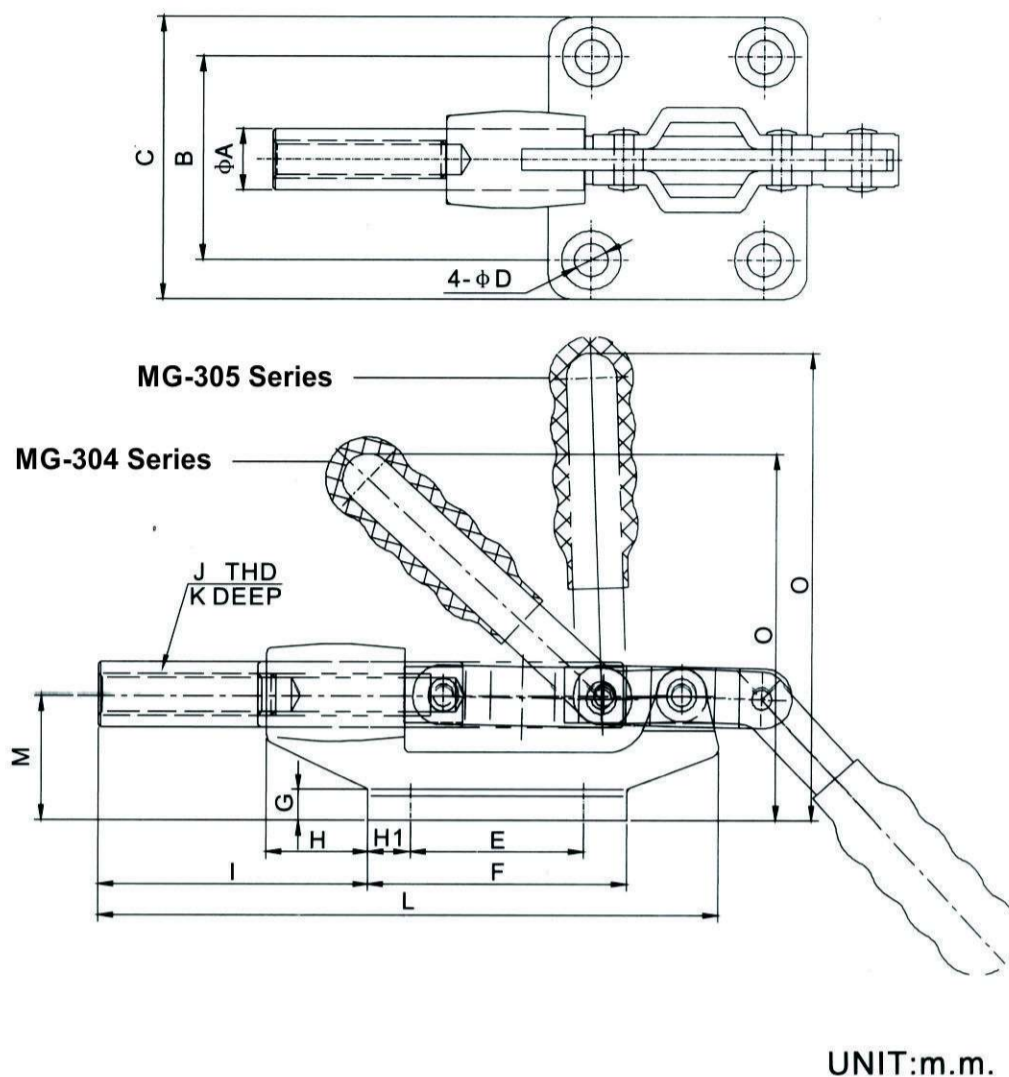
MG-305-EM



MG-304-HM



MG-305-HM



UNIT:m.m.

型號	重量 (克)	夾持力 (公斤)	壓頭 螺絲 型號	∠A	B	C	∅D	E	F	G	H	H1	I	J	K	L	M	O	行程
MG-304-CM	340	227	SA-085012	12.7	41.1	57.2	6.7	35	52.4	4.8	20.6	8.7	54.8	M8 P=1.25	30.2	125.7	25.4	74.2	32
MG-305-CM	340	227	SA-085012	12.7	41.1	57.2	6.7	35	52.4	4.8	20.6	8.7	54.8	M8 P=1.25	30.2	125.7	25.4	94.8	32
MG-304-EM	580	386	SA-105015	16	41.1	57.2	8.3	41.1	58.8	4.8	31.8	8.8	76	M10 P=1.5	39.2	158.2	31.8	93.5	42
MG-305-EM	580	386	SA-105015	16	41.1	57.2	8.3	41.1	58.8	4.8	31.8	8.8	76	M10 P=1.5	39.2	158.2	31.8	119.5	42
MG-304-HM	1480	680	SA-125017	19.2	50.8	71.4	8.3	50.8	73.2	6.4	50.8	11.1	119.8	M12 P=1.75	49.2	235	44.4	133.4	60
MG-305-HM	1480	680	SA-125017	19.2	50.8	71.4	8.3	50.8	73.2	6.4	50.8	11.1	119.8	M12 P=1.75	49.2	235	44.4	171.6	60
MG-304-EMSS	不銹鋼																		

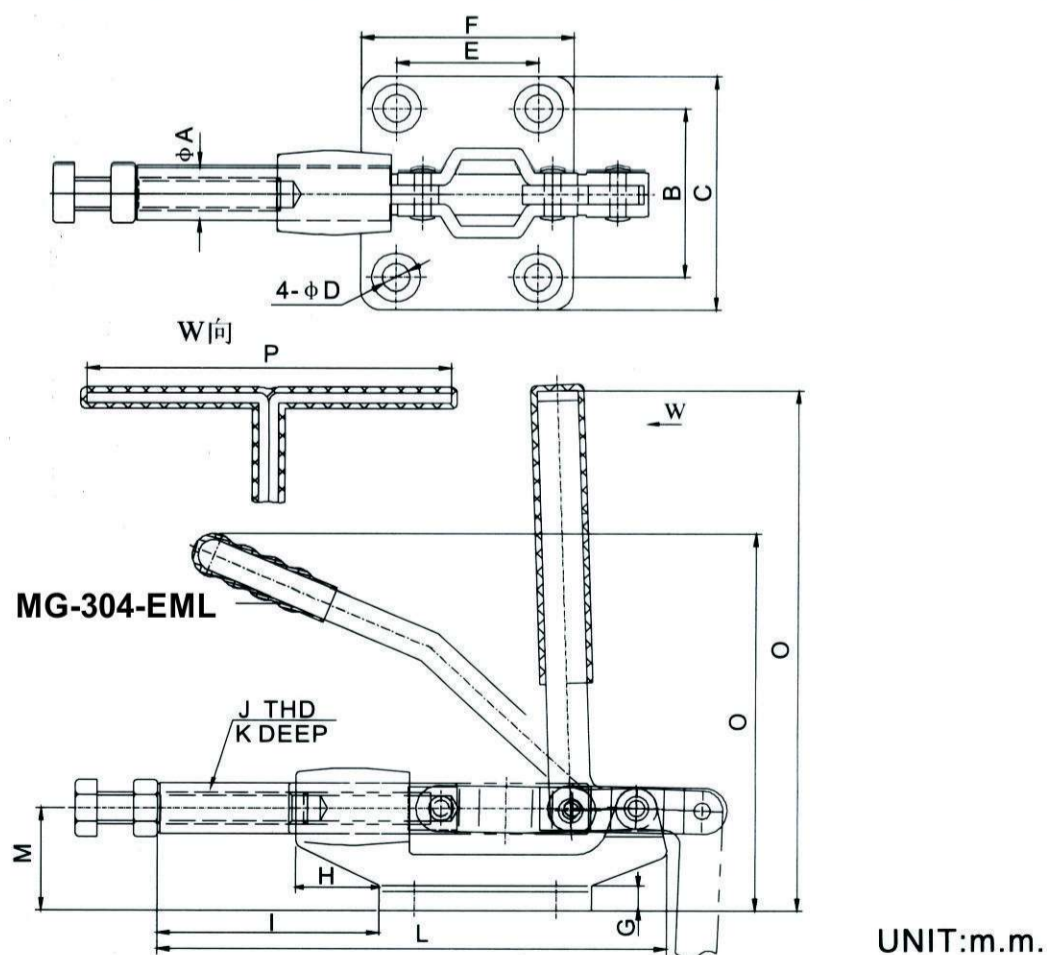
MG-305-CMT MG-304-EMY



MG-304-EMY



MG-305-CMT



UNIT:m.m.

型號	重量 (克)	夾持力 (公斤)	壓頭 螺絲 型號	行程	A	B	C	D	E	F	G	H	I	J	K	L	M	O	P
MG-305-CMT	395	227	SA-085012	32	12.7	41.1	57.2	6.7	35	52.4	4.8	20.8	54.8	M8 P=1.25	30.2	125.4	25.4	130	90
MG-304-EML	663	386	SA-105015	42	16	41.1	57.2	8.3	41.1	58.8	4.8	31.8	76	M10 P=1.5	39.5	158.2	31.8	136.3	-