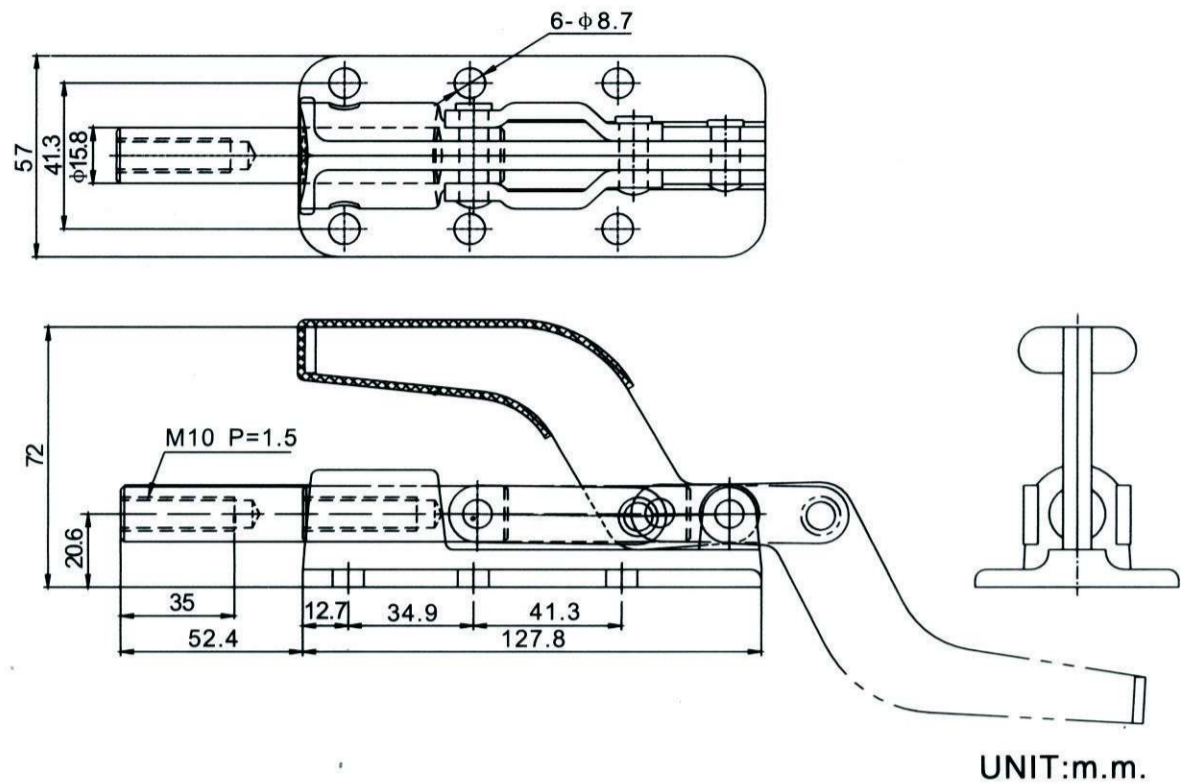
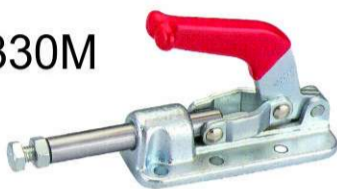


# MG-36330M

\* Forged alloy steel base  
 (底座為鍛造合金鋼)  
 WEIGHT(自重): 1050g  
 HOLDING CAPACITY(夾持力): 1136kg  
 SPINDLE SUPPLIED  
 (壓頭螺絲型號): SA-105015  
 HANDLE OPENS(手柄開啟角度): 180°  
 PLUNGER STROKE(行程): 50.8mm

MG-36330M



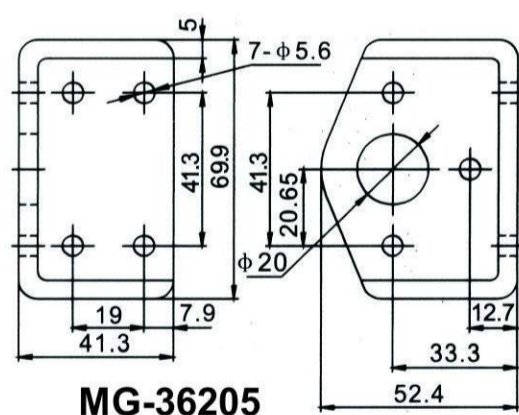
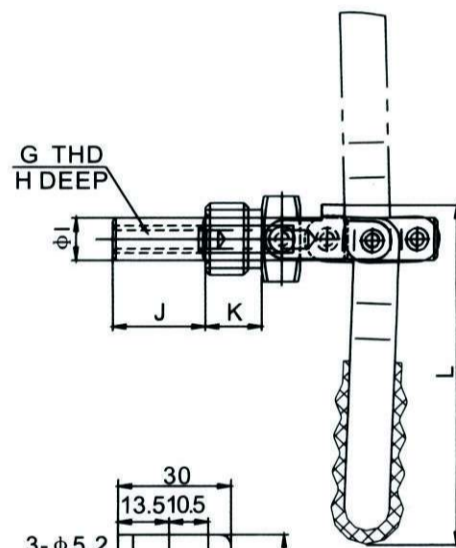
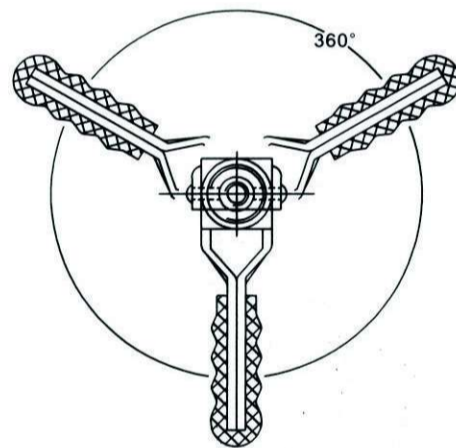
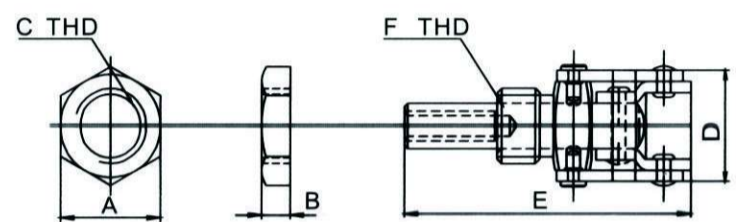
UNIT:m.m.

# MG-36202M MG-36204M MG-36224M

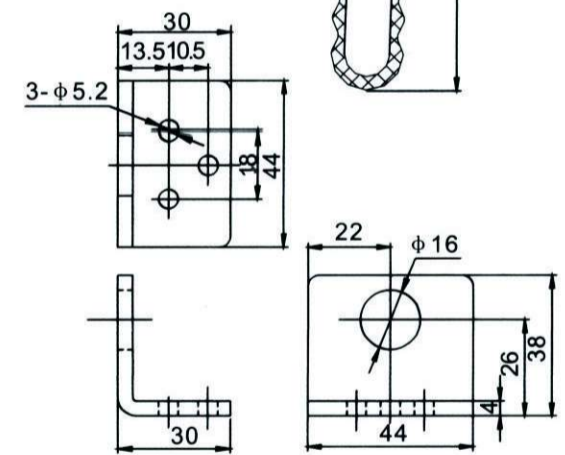
\* Plunger Clamp With Threaded Collar for Mounting Through Panels or Plates.  
 夾具依靠外螺紋固定安裝  
 HANDLE OPENS(手柄開啟角度): 180°



MG-36224M



MG-36205



MG-36203



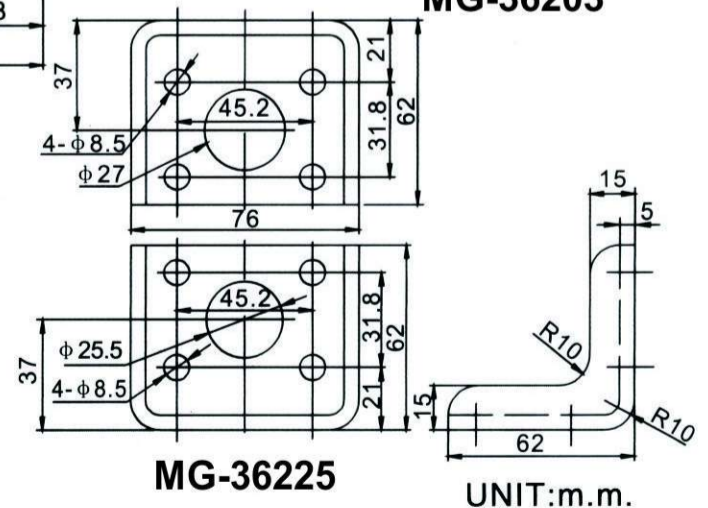
MG-36225M



MG-36203



MG-36205M



MG-36225

UNIT:m.m.

型號	重量 (克)	夾持力 (公斤)	壓頭螺絲型號	行程	搭配支架	A	B	C	F	D	E	G	H	ØI	J	K	L
MG-36202M	113	91	SA-064010	20	MG-36203	24	6.4	M16	P=1.5	24	64.2	M6 P=1	15.8	9.4	21	12.7	75
MG-36204M	270	136	SA-085012	39	MG-36205	30	6.4	M20	P=1.5	28.2	115	M8 P=1.25	25.4	11	39.7	15.9	98
MG-36224M	770	318	SA-105015	65.5	MG-36225M	41	8	M27	P=2.0	40	170.8	M10 P=1.5	31.7	15.8	70.3	22.3	137
MG-36202-MSS	不銹鋼																
MG-36204-MSS	不銹鋼																
MG-36224-MSS	不銹鋼																