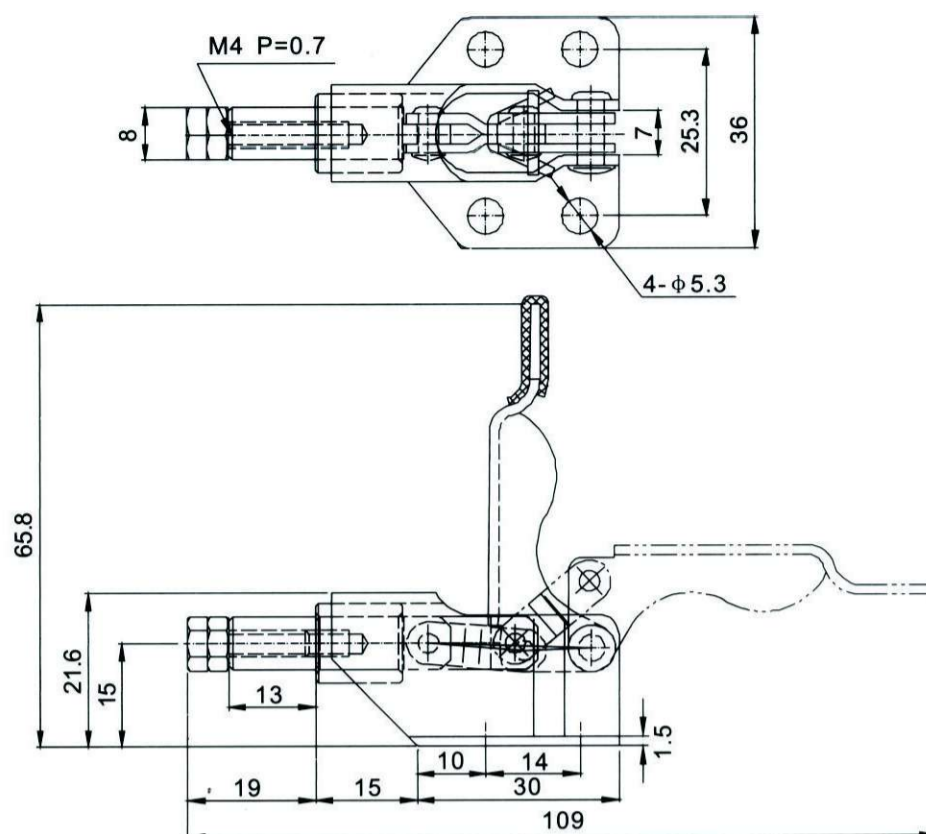


MG-36006

WEIGHT(自重) : 64g
 HOLDING CAPACITY(夾持力) : 50kg
 SPINDLE SUPPLIED
 (壓頭螺絲型號) : SA-041507
 HANDLE OPENS(手柄開啟角度) : 93°
 PLUNGER STROKE(行程) : 13mm



MG-36006



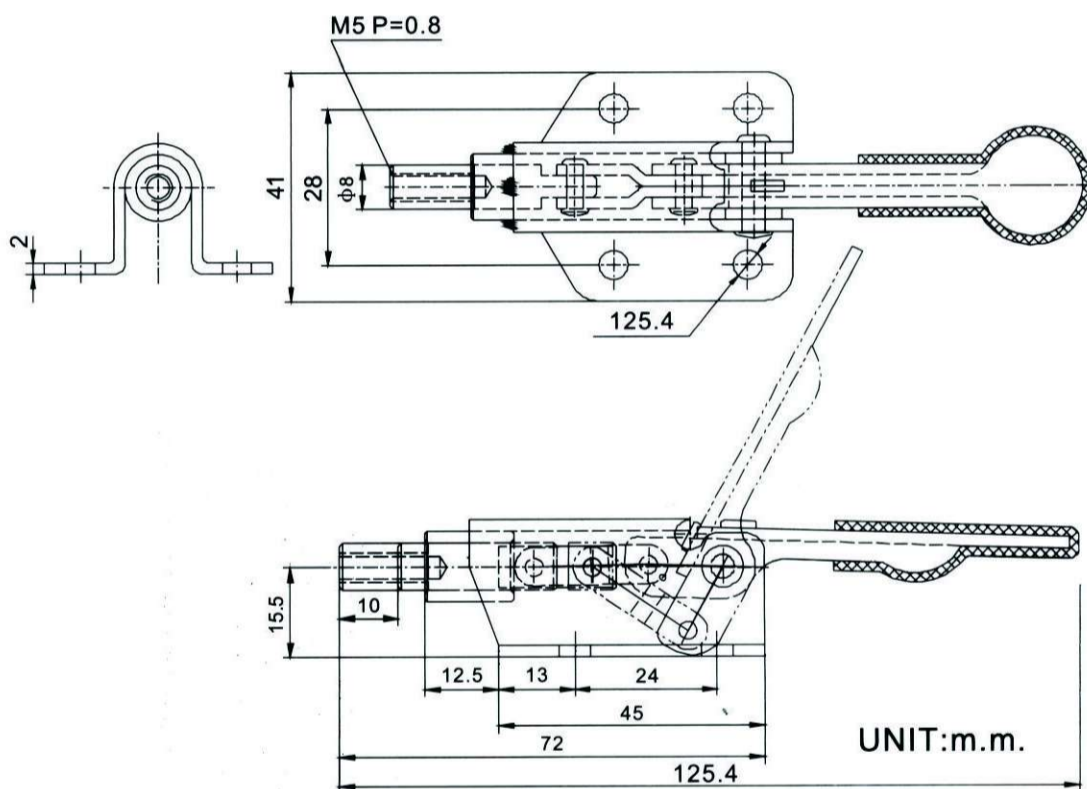
UNIT:m.m.

MG-36070

WEIGHT(自重) : 100g
 HOLDING CAPACITY(夾持力) : 50kg
 SPINDLE SUPPLIED
 (壓頭螺絲型號) : SA-051508
 HANDLE OPENS(手柄開啟角度) : 66°
 PLUNGER STROKE(行程) : 10mm



MG-36070



UNIT:m.m.

MG-302-DM AND MG-30282M AND MG-302-DMSS

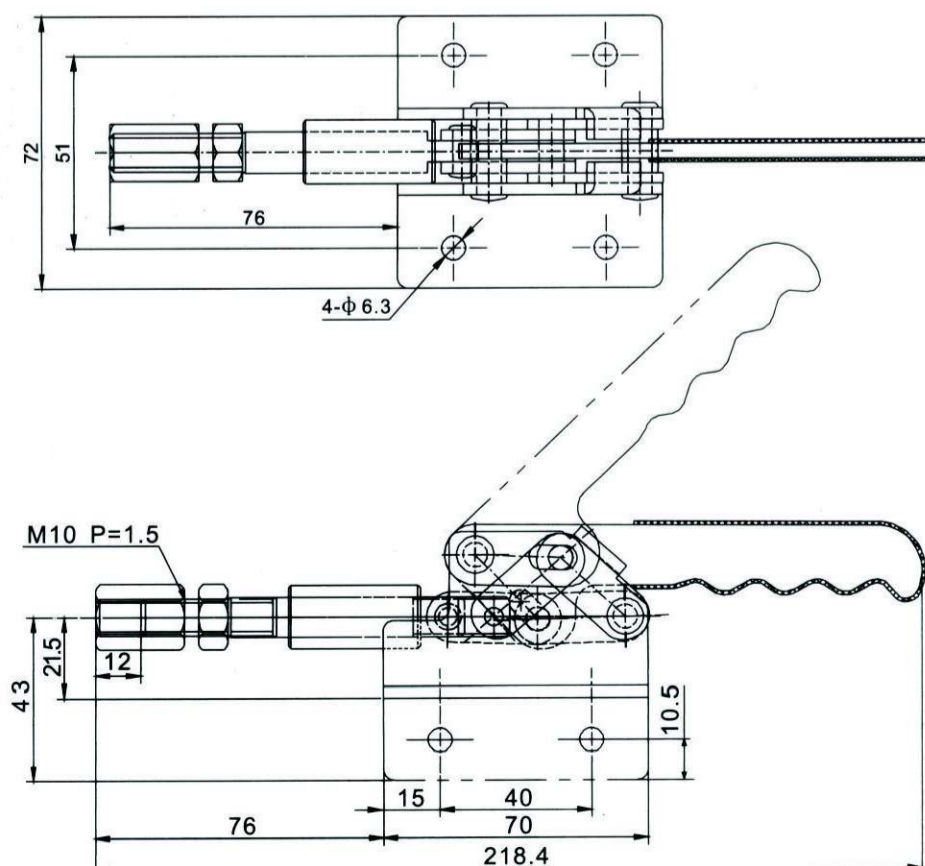
* Plunger locks in Extended Position Only.

手柄下壓為鎖緊狀態。

WEIGHT(自重) : 454g
 HOLDING CAPACITY(夾持力) : 160kg
 HANDLE OPENS(手柄開啟角度) : 45°
 PLUNGER STROKE(行程) : 12mm



MG-302-DM



型號	描述
MG-302-DM	法蘭座
MG-30282M	直座
MG-302-DMSS	不銹鋼