



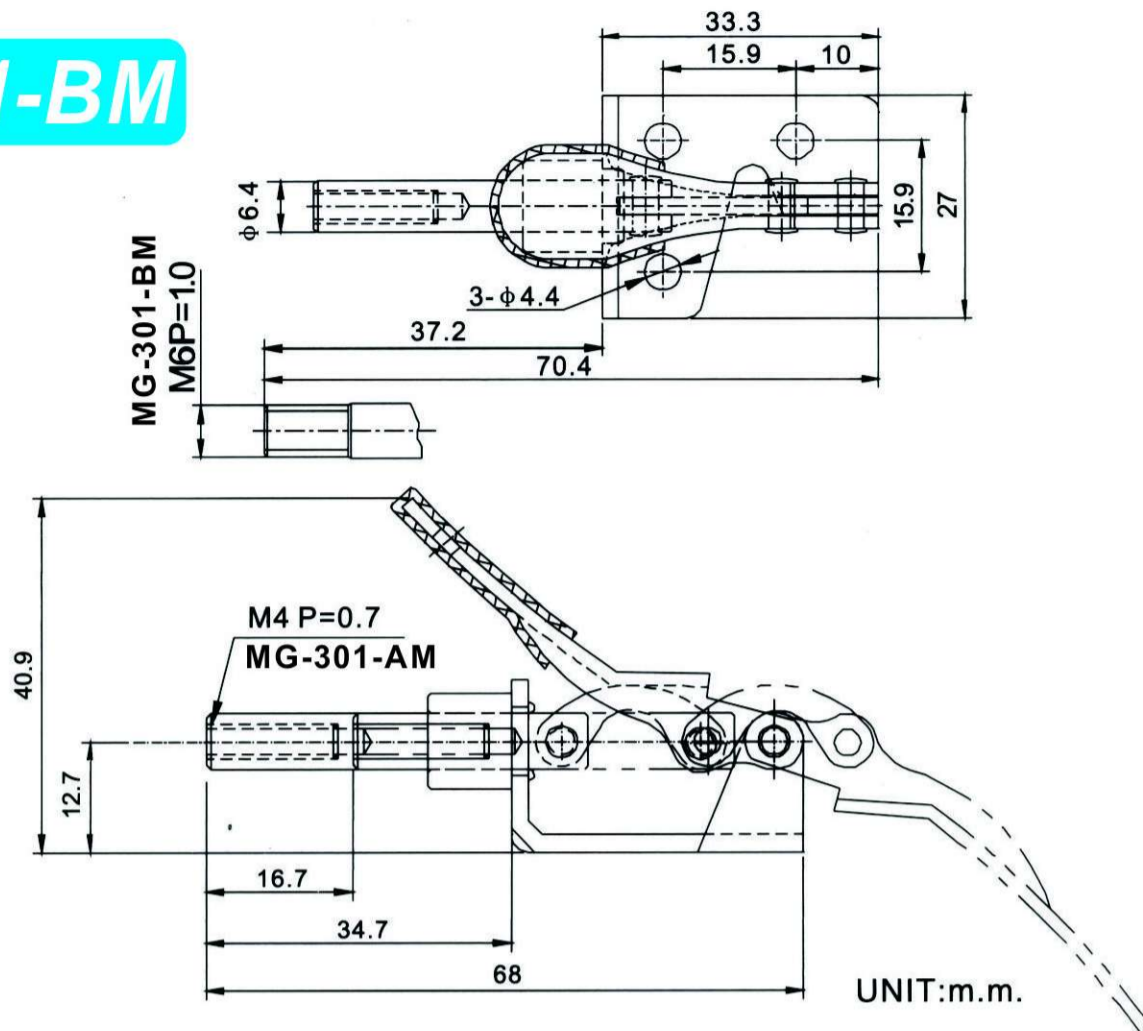
MG-301-AM AND MG-301-BM

WEIGHT(自重) : 50g
 HOLDING CAPACITY(夾持力) : 45kg
 SPINDLE SUPPLIED
 (壓頭螺絲型號) : SA-042007(尼龍)
 HANDLE OPENS(手柄開啟角度) : 190°
 PLUNGER STROKE(行程) : 16.7mm
 MG-301-AMSS

MG-301-AM



MG-301-BM



MG-301-CR AND MG-301-CL

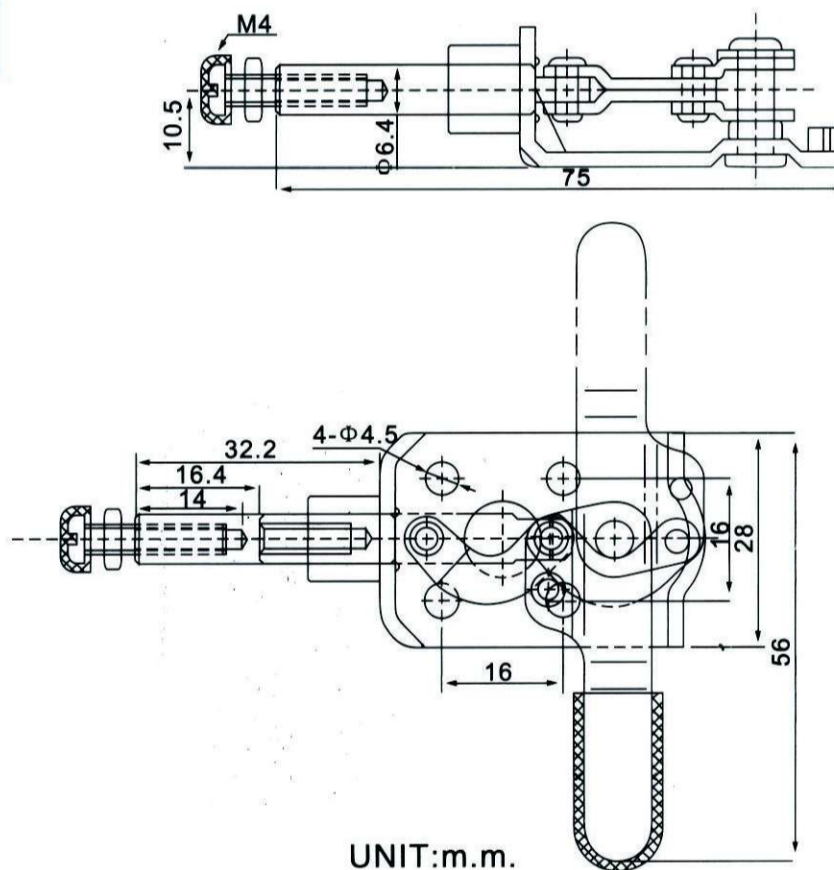
WEIGHT(自重) : 56g
 HOLDING CAPACITY(夾持力) : 40kg
 SPINDLE SUPPLIED(壓頭螺絲型號) : FC-042007
 HANDLE OPENS(手柄開啟角度) : 180°
 PLUNGER STROKE(行程) : 16.4mm



MG-301-CR



MG-301-CL



MG-302-FM AND MG-302-FMSS

WEIGHT(自重) : 300g
 HOLDING CAPACITY(夾持力) : 136kg
 SPINDLE SUPPLIED(壓頭螺絲型號) : SA-085012
 HANDLE OPENS(手柄開啟角度) : 180°
 PLUNGER STROKE(行程) : 32mm



MG-302-FM

